

# Nachzerkleinerer / Secondary Shredder HEM 1250 DK / MD / E

**HAMMEL** zentral in Europa  
*HAMMEL central in Europe*



**HEM 1250 DK**



**HEM 1250 MD**

**HAMMEL**  
Recyclingtechnik GmbH  
Leimbacher Strasse 103  
D-36433 Bad Salzungen

Phone: +49 (0) 36 95/69 91-0  
Fax: +49 (0) 36 95/69 91-93  
Internet: [www.hammel.de](http://www.hammel.de)  
E-mail: [info@hammel.de](mailto:info@hammel.de)



Alle Angaben ohne Gewähr.  
No responsibility is taken for the correctness of this information.

1303-54333-dr\_langl/Hammel/H100

[www.hammel.de](http://www.hammel.de)



## HEM 1250

### Einsatzgebiete:

- Zerkleinerung von Vorbruch wie
- Autokarosserien
  - Aluminiumprofile und -ballen
  - Motorblöcke
  - Weiße Ware
  - leichter Metallschrott

### Varianten:

- **HEM 1250 DK**  
mit einem oder zwei Dieselmotoren erhältlich
- **HEM 1250 MD**  
mit Magnettrommel für die FE- und NE- Abscheidung ausgestattet
- **HEM 1250 E**  
mit Elektromotor auf Grundrahmen erhältlich

### Technische Daten:\*

Version	1250 DK	1250 MD	1250 E
Antrieb	710 PS	710 PS	510 kW
Rotordurchm.	1530 mm	1530 mm	1530 mm
Rotordrehz.**	660 – 750 min <sup>-1</sup>	660 – 750 min <sup>-1</sup>	660 – 750 min <sup>-1</sup>
Arbeitsbreite	1500 mm	1500 mm	1500 mm

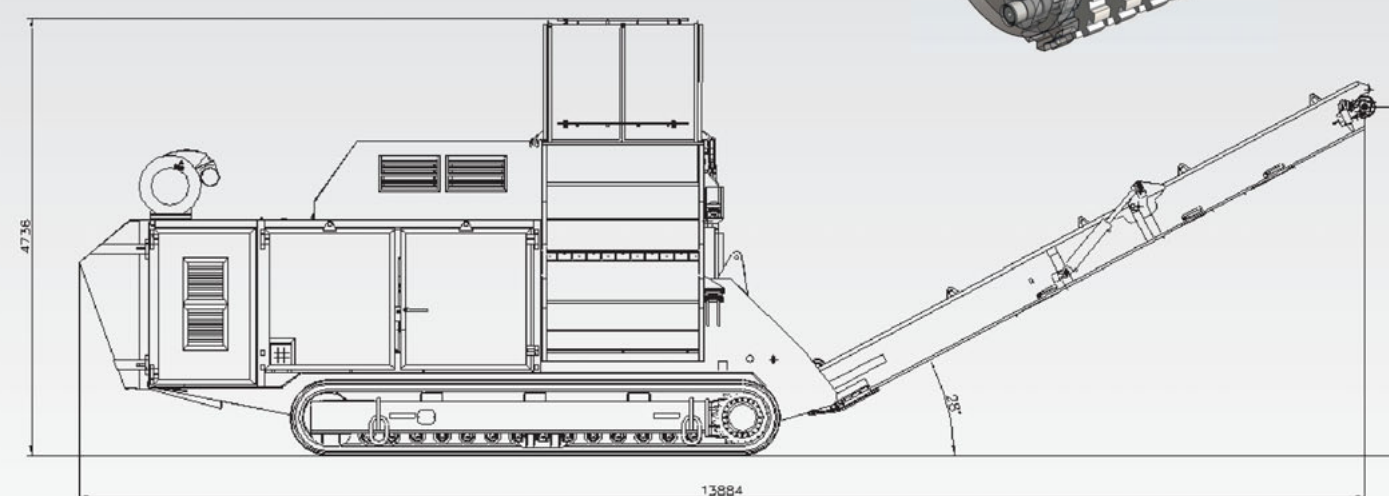
### Vorteile:

- Leistungsstärke durch extrem hohe Durchsatzmengen
- niedriger Energieverbrauch
- uneingeschränkte Mobilität durch Kettenlaufwerk
- präzises Endkorn durch neu entwickelte Exzentrerscheiben und den speziellen Zerkleinerungsrotor
- Bestandteil der Metallanlage

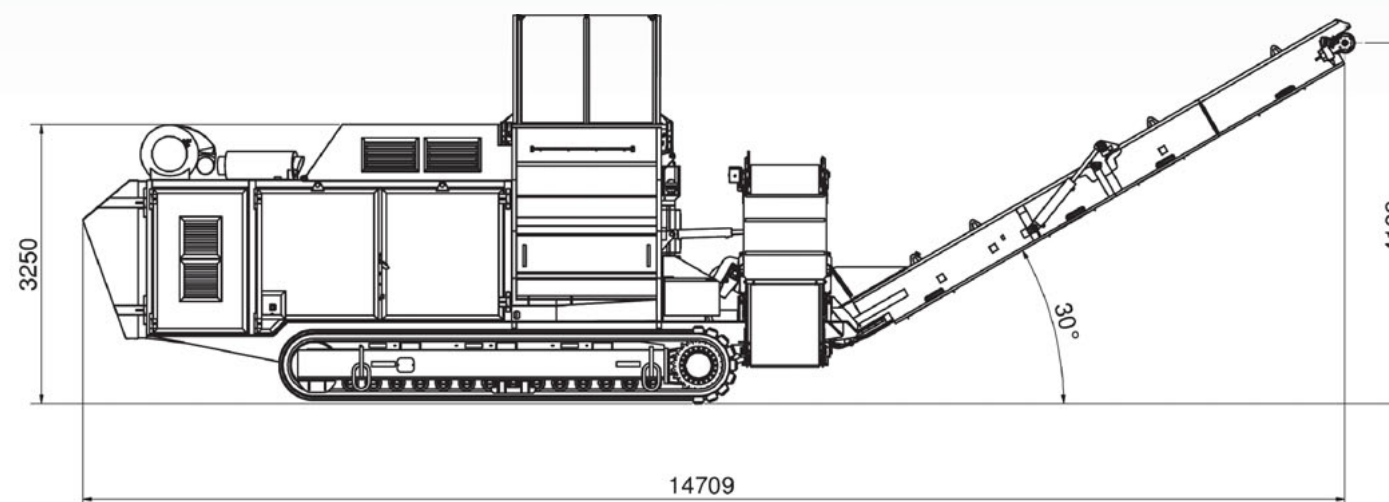
\*ca. Werte, ausstattungsabhängig, ohne Gewähr  
\*\*variabel einstellbar

## Zeichnung / drawing Arbeitsstellung / working position

### HEM 1250 DK



### HEM 1250 MD



## HEM 1250

### application:

- Processing of pre-shredded materials such as
- car bodies
  - aluminum (profiles & bales)
  - engine blocks
  - white goods
  - light scrap metal

### models:

- **HEM 1250 DK**  
with one or two diesel engines
- **HEM 1250 MD**  
with magnet drum for FE- and non-ferrous separation
- **HEM 1250 E**  
with electric engine on stable frame

### technical data:\*

version	1250 DK	1250 MD	1250 E
drive	700 hp	700 hp	510 kW
rotor diameter	60"	60"	60"
rotor speed**	660 – 750 rpm	660 – 750 rpm	660 – 750 rpm
working width	59"	59"	59"

### advantages:

- high performance via extremely great throughput
- low energy consumption
- high mobility with track system
- accurate end product size due to newly developed eccentric discs and special shredding rotor
- component of the existing metal processing plant

\*approx. values, depending on configuration, without engagement  
\*\*adjustable